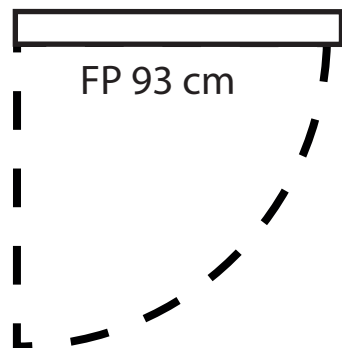
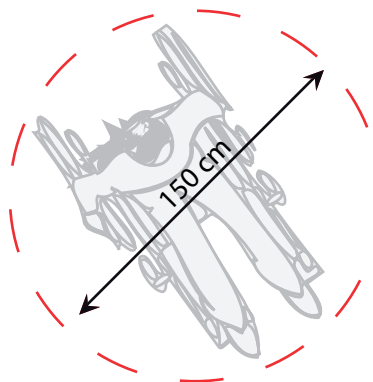


Les espaces de base répondant aux besoins des PMR

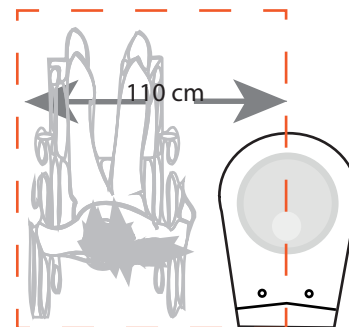
Largeur de libre passage de 85 cm,
feuille de porte de 93 cm



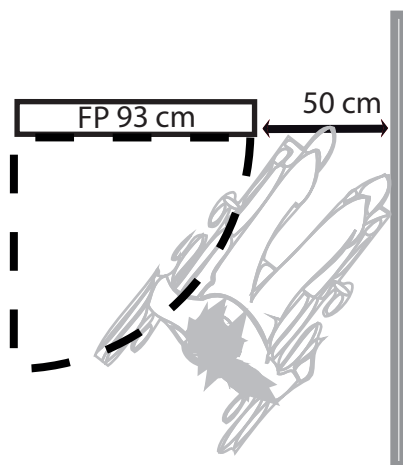
Aire de rotation de 150 cm sur 150 cm



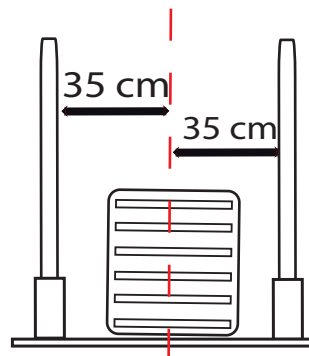
Aire de de transfert de 110 cm sur 130 cm



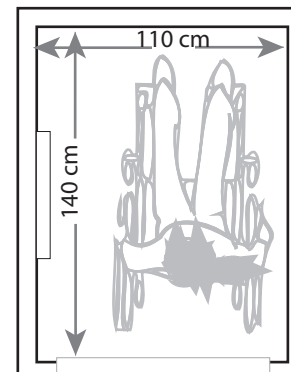
Tout équipement à 50 cm
d'un angle rentrant



Les barres d'appui à 35 cm
de l'axe de l'assise



Tout plateau élévateur/ascenseur présente
une dimension intérieure de 110 cm de large
sur 140 cm de profondeur



Avec le soutien de:



Besoin d'un conseil:
info@accessandgo-abp.be